



Dolly-hame

No. 1006-193-4474

Vaikeusaste: Aloittelija

Koot: S, M, L.

Virkkukoukku: 4 mm

Tarvikkeet: Silmäneula, sakset

Lanka:

Pull Skein Cotton-lanka värissä White (01)

Cotton 8/4 Soft Print-lanka värissä China Blue
(206)

Lanka saatavilla:

<http://shop.hobbii.fi/dolly-hame>

Langanmenekki

Mallityössä on käytetty päävärinä Hobbii Cotton Soft print-lankaa värissä China Blue. Jokaisessa kerässä on 50 grammaa (170 metriä) lankaa. Raitoihin on käytetty Hobbii Pull Skein-lankaa värissä White. Yhdessä kerässä on 100 grammaa (340 metriä) lankaa.

- **S** = 200 grammaa / 680 m (3 kerää china blue-väriä, 1 kerä white-väriä)
- **M** = 230 grammaa / 780 m (4 kerää china blue-väriä, 1 kerä white-väriä)
- **L** = 260 grammaa / 884 m (4 kerää china blue-väriä, 1 kerä white-väriä)

Työssä käytetyt lyhenteet:

- **Kjs**= ketjusilmukka
- **ks**= kiinteä silmukka
- **p**= pylväs
- **S (-at)**= silmukka (-at)

Virkkaustiheys:

- **16 ks** = 10 cm
- **18 p** = 10 cm
- **9 riviä pylväitä** = 10 cm

Huomioi seuraava:

- Jokaisen rivin/kierroksen alussa olevaa 1 kjs:aa/2 kjs:aa ei lasketa ensimmäiseksi kiinteäksi silmukaksi/pylvääksi.

Tämä Dolly-hame on huippusuloinen! Sitä voi käyttää sporttisesti t-paidan ja lenkkikossujen kanssa tai voit yhdistää sen [Kisa T-paidan](#) kanssa setiksi.

Tietoa mallista

Dolly-hame on todella helppotekoinen ja se soveltuu aloittelijoille. Työ aloitetaan vyötärönauhasta ja sen jälkeen siihen tehdään lisäyksiä, joilla saadaan aikaan hameen muoto. Sitten työ yhdistetään ja sitä jatketaan kierroksina. Työtä työstetään kuitenkin edelleen sekä oikealta että nurjalta puolelta. Voit virkata hameen pituutta juuri niin paljon kuin haluat.

Lanka

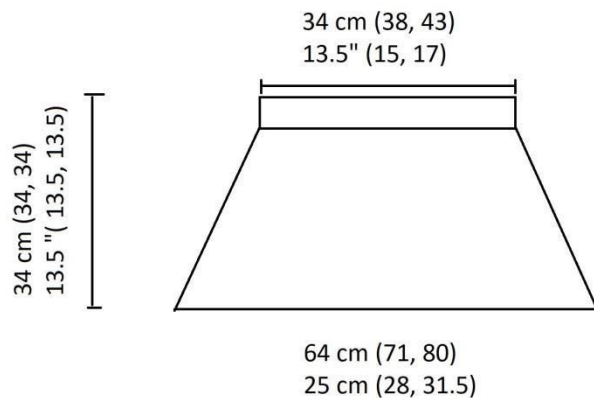
Tässä mallikappaleessa on käytetty Hobbii Cotton 8/4 soft print- ja Hobbii cotton pull skein-lankoja, jotka ovat 100% puuvillaa mutta siitä huolimatta todella pehmeäntuntuksia ja siksi täydellisen sopivia tämänkaltaiseen työhön. Kyseessä on Fingering-vahvuinen, 4-kerroksinen, ohut lanka.

Tietoa tekniikoista

Vyötärönauha tehdään kiinteillä silmukoilla ja loppu hame pylvällä.

Lopulliset mitat

Tämä ohje on saatavilla kolmessa koossa: S-L. Hameen pituus on sama kaikissa kokovaihtoehdoissa, mutta voit helposti tehdä hameesta pidemmän lisäämällä siihen kierroksia. Lopulliset mitat on esitetty alla olevassa kaaviossa:





Nyt kun kaikki yksityiskohdat on hallinnassa, voimme aloittaa kauniin Dolly-hameen virkkauksen:

Tee aloitusketju:

- **S** = 122 silmukkaa
- **M** = 134 silmukkaa
- **L** = 150 silmukkaa

1.rivi: Tee 1 kjs, aloita järjestyksessä toisesta silmukasta ja tee 1 ks jokaiseen silmukkaan aina rivin loppuun. Tee 1 kjs ja käännä.

2.rivi: Tee 1 ks jokaiseen silmukkaan. Tee 1 kjs ja käännä.

3. – 4. rivi: Toista 2.rivi.

5.rivi: Tee 1 ks ensimmäisiin 4 silmukkaan, 2 kjs, hyppää 2 s:n yli (napinläpi) ja tee 1 ks jokaiseen silmukkaan rivin loppuun. Tee 1 kjs ja käännä.

6. – 8.rivi: Tee 1 ks jokaiseen silmukkaan. Tee 2 kjs ja käännä.

9.rivi: Tee 2 p rivin jokaiseen silmukkaan. Tee 2 kjs ja käännä.

10.rivi: Tee 1 p jokaiseen silmukkaan.



11.rivillä päät yhdistetään ja työtä jatkekaan ympyränä. Tämä sauma, joka yhdistämisestä syntyy, sijoittuu hameen sivulle.

11.rivi

Ympyrän päät tulevat 6 silmukan verran limittäin.

Tee 3 piilosilmukkaa, tee 2 kjs, tee 3 piilosilmukkaa toisella puolella ja virkkaa sitten seuraavat 3 silmukkaa molempien puolten läpi, jotta työ yhdistyy.

Jatka tekemällä 1 p jokaiseen silmukkaan. Kierroksen viimeiset 3 pylvästä pitää virkata molempien puolten läpi.

Yhdistä ps:lla ensimmäiseen pylvääseen.



12.kierros: Tee 2 kjs, 1 p samaan silmukkaan, 1 p kierroksen jokaiseen silmukkaan. Tee ps ensimmäiseen pylvääseen.

13.– 23. kierros: Toista 12.kierros.

24. – 28. kierros: Vaihda lanka White-väriin ja toista 12.kierros.



29. – 32. kierros: Vaihda lanka China Blue-väriin ja toista 12.kierros.

33. – 36. kierros: Vaihda lanka White-väriin ja toista 12.kierros.

37.rivi: Vaihda lanka China Blue-väriin ja toista 12.kierros.

37 kierroksen jälkeen Dolly-hameen pituus on 34 cm.

Jos haluat hameesta pidemmän, tee muutama lisäkierros.

Viimeistele työ ompelemalla nappi ja päättelemällä langanpäät.