



VIRKKAUSMALLI

Suliac

Neuletakki

Design: Miss Beetle | Hobbii Design

TARVIKKEET

6 (6) 7 (7) kerää Sweet Tweed lankaa, väri 04

6 (6) 7 (7) kerää Sweet Tweed lankaa, väri 08

6 (6) 7 (7) kerää Friends Extra Fine Merino-lankaa, väri 88

Virkkuukoukku 5 mm

Kanavaneula

Sakset

LANKA

 **Sweet Tweed**, Hobbii

40 % akryyliä, 21 % polyamidia, 13 % mohairia, 13 % villaa, 9 % puuvillaa, 4 % polyesteriä
25 g = 165 m

 **Friends Extra Fine Merino**, Hobbii

100 % villaa
50 g = 165 m

VIRKKAUSTIHEYS

10 cm x 10 cm = 17 s x 9 krs

LYHENTEET

kjs = ketjusilmukka

ks = kiinteä silmukka

½-p ps = puolipylväs piilosilmukka

½-p ps tr= puolipylväs piilosilmukka

silmukan takareunaan

½-p = puolipylväs

1/2-p tr= puolipylväs silmukan takareunaan

kalanruoto ½-p = kalanruoto puolipylväs

kalanruoto ½-p er = kalanruoto puolipylväs

silmukan etureunaan

2 ps yht = virkkaa 2 piilosilmukkaa yhteen

krs = kerros

lk = langankierto

KYSYMYKSIÄ

Jos sinulla herää kysyttävää ohjeesta, voit lähettää meille sähköpostia osoitteeseen

info@hobbii.fi

Sisällyttä viestiisi ohjeen nimi ja numero.

Nauti!

KOKO

S (M) L (XL)

MITAT

Rinnanympäryys: 84 (94) 104 (116) cm

Leveys: 62 (67) 72 (78) cm

Pituus: 73.5 (74.5) 74.5 (76) cm

TIETOA MALLISTA

Suliac neuletakki lisää väriä ja kodikkuutta ilmeeseesi. Neuletakki on valmistettu virkkaamalla 3 kehon osaa (kaksi etukappaletta ja takakappale) ja kaksi hihaa, yhdistämällä ne ja lisäämällä reunus. Mallisuunnittelu on saanut inspiraationsa auringonlaskuista Saint-Suliacin pikkukaupungissa Britanniassa, Ranskassa.

SOSIAALISEN MEDIAN HASHTAGIT

#hobbiisuliac #hobbiidesign

#missbeetle

LANKA SAATAVILLA TÄÄLTÄ

<https://shop.hobbii.fi/suliac-neuletakki>

Ohje



TIETOA JA VINKKEJÄ

Suliac-neuletakki koostuu kolmesta eri suorakaiteesta: kahdesta etukappaleesta, takakappaleesta ja kahdesta hihasta. Kun kaikki osat on virkattu, ne liitetään yhteen. Lopuksi neuletakin keskiosan etukappaleiden sisäsivujen ympärille virkataan reunus ja takakappaleen niskaan reunus, jotta villatakki saa mukavan viimeistelyn.

Kaikki osat ja reunus on virkattu kolmella lankasäikeellä, jotka pidetään yhdessä: yksi säie Friends Extra Fine Merino ja kaksi säiettä Sweet Tweed -lankaa.

Neuletakki on enimmäkseen virkattu toistamalla kalanruoto puolipylväitä silmukoiden etureunaan ja ketjusilmukoihin. Jokaisessa kappaleessa on 8 silmukkaa leveä joustinneule, joka virkataan parittomien kerrosten alussa ja parillisten kerrosten lopussa. Etu- ja takakappaleiden reunus virkataan seitsemällä puolipylväs piilosilmukalla ja yhdellä puolipylväällä, joista suurin osa virkataan silmukan takareunaan (lukuun ottamatta puolipylväs piilosilmukkaa kappaleen alareunan lopussa).

Hihojen joustinneuletta virkataan lyhennettyjen kerrosten tekniikalla. Tämä tarkoittaa, että jotkut silmukat jätetään virkkaamatta joillakin kerroksilla ja ne virkataan seuraavilla kerroksilla oikean muodon aikaansaamiseksi. 2 piilosilmukkaa yhteen virkataan reikien syntymisen välttämiseksi, kun virkkaat pidemmän kerroksen lyhyiden kerrosten päälle. Tämä silmukka mahdollistaa tasaisen pinnan.

Kaikissa kappaleissa parilliset kerrokset alkavat 3 kjs:lla, joka lasketaan 1 puolipylvääksi ja 1 ketjusilmukaksi. Parittomat kerrokset päättyvät puolipylväällä silmukan etureunaan, tämä silmukka tulisi virkata toiseen ketjusilmukkaan, joka on virkattu edellisen kerroksen alussa, joka lasketaan ensimmäiseksi ½-p:ksi.

Ohjeet silmukoiden virkkaamiseksi:

- Kalanruoto puolipylväs virkkaus: 1k koukulle, vie koukku s:aan, 1k, vedä lanka silmukaksi ja vedä se ensimmäisen koukulla olevan s:n läpi. 1k koukulle, vedä lanka kahden koukulla olevan s:n läpi.

- Jos ohjeessa sanotaan kalanruoto $\frac{1}{2}$ -p **er**, tarkoittaa se, että tämä silmukka täytyy virkata vieden koukku vain silmukan **etureunan** ali.
- Puolipylväs piilosilmukka: lk koukulle, vie koukku silmukan ali, lk koukulle, vedä lanka silmukaksi ja vedä lanka suoraan kahden koukulla olevan s:n läpi.
 - Jos ohjeessa sanotaan kalanruoto $\frac{1}{2}$ -p **tr**, tarkoittaa se, että tämä silmukka täytyy virkata vieden koukku vain silmukan **takareunan** ali. Youtube: <https://youtu.be/bnpgmTed7hs>
- Puolipylväs: lk koukulle, vie koukku silmukan ali, lk ja vedä lanka silmukaksi, lk ja vedä lanka koukulla olevien 3 s:n läpi kerralla.
 - Jos ohjeessa sanotaan $\frac{1}{2}$ -p **tr**, tarkoittaa se, että tämä silmukka täytyy virkata vieden koukku vain silmukan **takareunan** ali.
- 2 ps yht: vie koukku edellisen krs:n **käännösketjusilmukan** ali, lk koukulle ja vedä lanka silmukaksi. Vie koukku seuraavan s:n takareunan ali (löydät tämän silmukan pidemmästä edellisestä krs:sta), lk koukulle ja vedä lanka silmukaksi. Vedä lanka kahden koukulla olevan silmukan läpi. Yritä virkata tämä silmukka löyhästi.

Tämän mallin suunnittelu on saanut inspiraationsa auringonlaskuista Saint-Suliacin pikkukaupungissa Britanniassa, Ranskassa. Tämän neuletakin käyttäminen saa minut matkustamaan Rance-joen viimeisiin auringonvalotunteihin syödessäni vohvelia jäätelön kanssa. Käytä sitä lisätäksesi väriä päivääsi ja maustaaksesi päivääsi!

Mallitilkku

Mallitilkku on 10 cm x 10 cm = 17 s x 9 krs.



Testataksesi virkkaustiheytesi virkkaa 21 s x 14 krs.

23 kjs

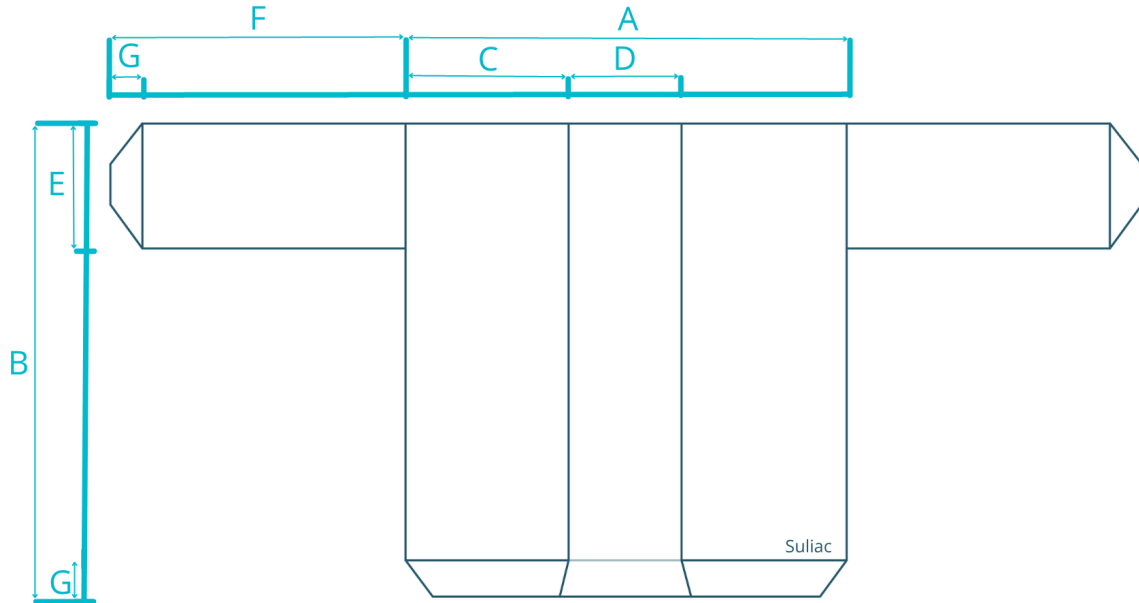
1. krs: 1 kalanruoto $\frac{1}{2}$ -p viidenteen kjs:aan koukusta lukien. [1 kjs ja hyppää 1 s:n yli, 1 kalanruoto $\frac{1}{2}$ -p er] 9 kertaa.

2. krs: 3 kjs ja käännä (tämä lasketaan 1 kalanruoto $\frac{1}{2}$ -p:ksi ja 1 kjs:ksi). 1 kalanruoto $\frac{1}{2}$ -p er kolmanteen s:aan. [1 kjs ja hyppää 1 s yli, 1 kalanruoto $\frac{1}{2}$ -p er] 9 kertaa.

Toista 2. krs, kunnes sinulla on 14 krs. Päätä.

Mittaa 10 cm neliö mallitilkun keskeltä. Siinä tulisi olla 17 s x 9 krs.

Mitat



		S	M	L	XL
A	Leveys	62 cm	67 cm	72 cm	78 cm
B	Pituus*	73.5 cm	74.5 cm	74.5 cm	76 cm
C	Olkapään leveys	26 cm	28.5 cm	31 cm	34 cm
D	Niskan leveys	10 cm			
E	Kädentien syvyys / Hihan leveys	22.2 cm	24.4 cm	26.6 cm	28.8 cm
F	Hian pituus*	41 cm	41 cm	40 cm	38 cm
G	Joustinneulereunus	5 cm			

*Joustinneule mukaan lukien

ETUKAPPALEET



Virkkaa edestakaisin. Tee kaksi samanlaista kappaletta: oikea etukappale ja vasen etukappale.

126 (128) 128 (130) kjs

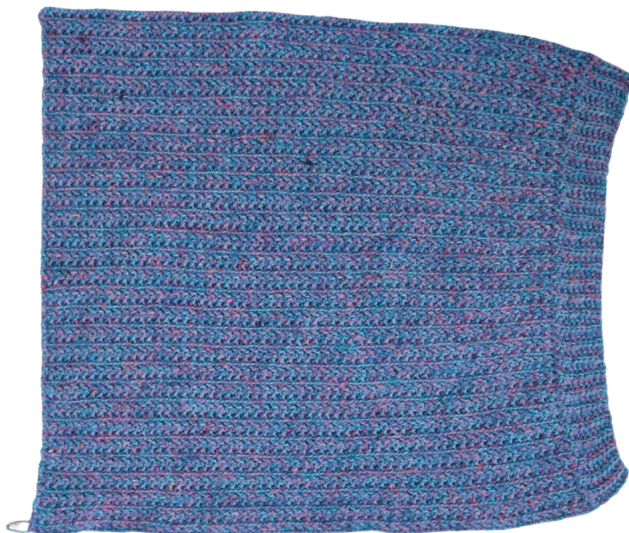
1. krs: 1 $\frac{1}{2}$ -p piilosilmukka toiseen kjs:aan koukusta lukien, 6 $\frac{1}{2}$ -p ps, 1 $\frac{1}{2}$ -p. 1 kalanruoto $\frac{1}{2}$ -p, [1 kjs ja hyppää 1 s yli, 1 kalanruoto $\frac{1}{2}$ -p] 58 (59) 59 (60) kertaa.

2. krs: 3 kjs ja käännä (lasketaan 1 kalanruoto $\frac{1}{2}$ -p:ksi ja 1 kjs:ksi). 1 kalanruoto $\frac{1}{2}$ -p er kolmanteen s:aan, [1 kjs ja hyppää 1 s yli, 1 kalanruoto $\frac{1}{2}$ -p er] 57 (58) 58 (60) kertaa. 1 $\frac{1}{2}$ -p tr, 6 $\frac{1}{2}$ -p ps tr, 1 $\frac{1}{2}$ -p ps.

3. krs: 1 kjs ja käännä. 7 $\frac{1}{2}$ -p ps tr, 1 $\frac{1}{2}$ -p tr. 1 kalanruoto $\frac{1}{2}$ -p er, [1 kjs ja hyppää 1 s yli, 1 kalanruoto $\frac{1}{2}$ -p er] 58 (59) 59 (60) kertaa.

Toista 2.–3. krs, kunnes kerroksia on yhteensä 24 (26) 28 (30). Huom! Viimeinen kerros on parillinen krs, joten se tulee virkata kuten 2. krs. Päätä.

TAKAKAPPALE



Neulo edestakaisin.

126 (128) 128 (130) kjs

1. krs: 1 ½-p ps toiseen s:aan koukusta lukien, 6 ½-p ps, 1 ½-p. 1 kalanruoto ½-p, [1 kjs ja hyppää yli 1 s, 1 kalanruoto ½-p] 58 (59) 59 (60) kertaa.

2. krs: 3 kjs ja käännä (lasketaan 1 kalanruoto ½-p:ksi ja 1 kjs:ksi). 1 kalanruoto ½-p er kolmanteen s:aan, [1 kjs ja hyppää 1 s yli, 1 kalanruoto ½-p er] 57 (58) 58 (60) kertaa. 1 ½-p tr, 6 ½-p tr, 1 ½-p ps.

3. krs: 1 kjs ja käännä. 7 ½-p ps tr, 1 ½-p tr. 1 kalanruoto ½-p er, [1 kjs ja hyppää 1 s yli, 1 kalanruoto ½-p er] 58 (59) 59 (60) kertaa.

Toista 2.–3. krs 56. (62.) 66. (70.) asti. Huom! Viimeinen krs on parillinen kerros, joten virkkaa se kuin 2. krs. Päätä.

HIHA



Virkkaa edestakaisin. Tee 2 hihaa.

74 (74) 72 (68) kjs

1. krs: 1 ½-p ps toiseen kjs:aan koukusta lukien, 6 ½-p ps, 1 ½-p. 1 kalanruoto ½-p, [1 kjs ja hyppää 1 s yli, 1 kalanruoto ½-p] 32 (32) 31 (29) kertaa.

2. krs: 3 kjs ja käännä (lasketaan 1 kalanruoto ½-p:ksi ja 1 kjs:ksi). 1 kalanruoto ½-p er kolmanteen s:aan, [1 kjs ja hyppää 1 s yli, 1 kalanruoto ½-p er] 31 (31) 30 (28) kertaa. 1 ½-p tr, 1 ½-p ps tr. 6 s *jätetään ilman virkkausta*.

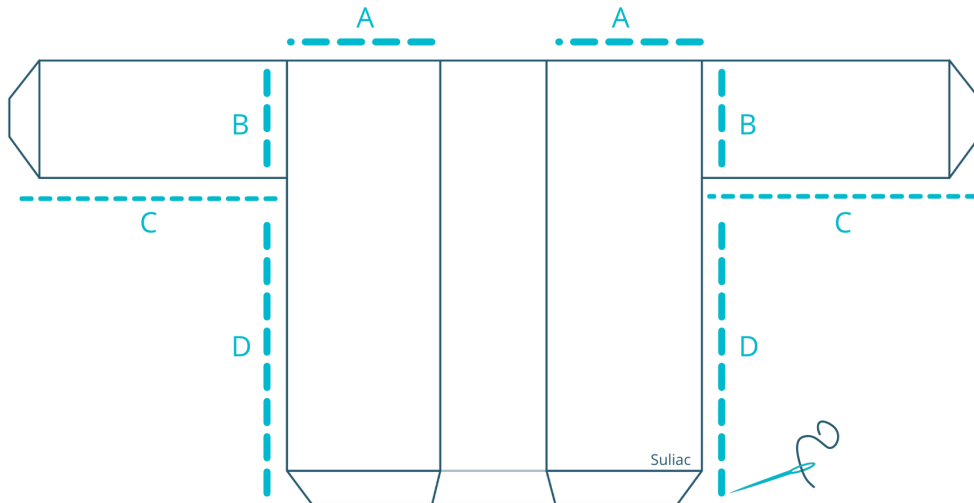
3. krs: 1 kjs ja käännä. 1 ½-p ps tr, 1 ½-p tr. 1 kalanruoto ½-p, [1 kjs ja hyppää 1 s yli, 1 kalanruoto ½-p er] 32 (32) 31 (29) kertaa.

4. krs: 3 kjs ja käännä (lasketaan 1 kalanruoto ½-p:ksi ja 1 kjs:ksi). 1 kalanruoto ½-p er kolmanteen s:aan, [1 kjs ja hyppää 1 s:n yli, 1 kalanruoto ½-p er] 31 (31) 30 (28) kertaa. 1 ½-p tr, 1 ½-p ps tr. *Jatka virkaten 2. krs:lla virkkamatta jätettyihin silmukoihin.* 2 ps yht, 4 ½-p tr, 1 ½-p ps.

5. krs: 1 kjs ja käännä. 7 ½-p ps tr, 1 ½-p tr. 1 kalanruoto ½-p, [1 kjs ja hyppää 1 s yli, 1 kalanruoto ½-p er] 32 (32) 31 (29) kertaa.

Toista 2.–5. krs 40. (44.) 48. (52.) krs asti. Huom! Lopeta virkkaaminen virkkamalla viimeiseksi 4. krs. Päätä.

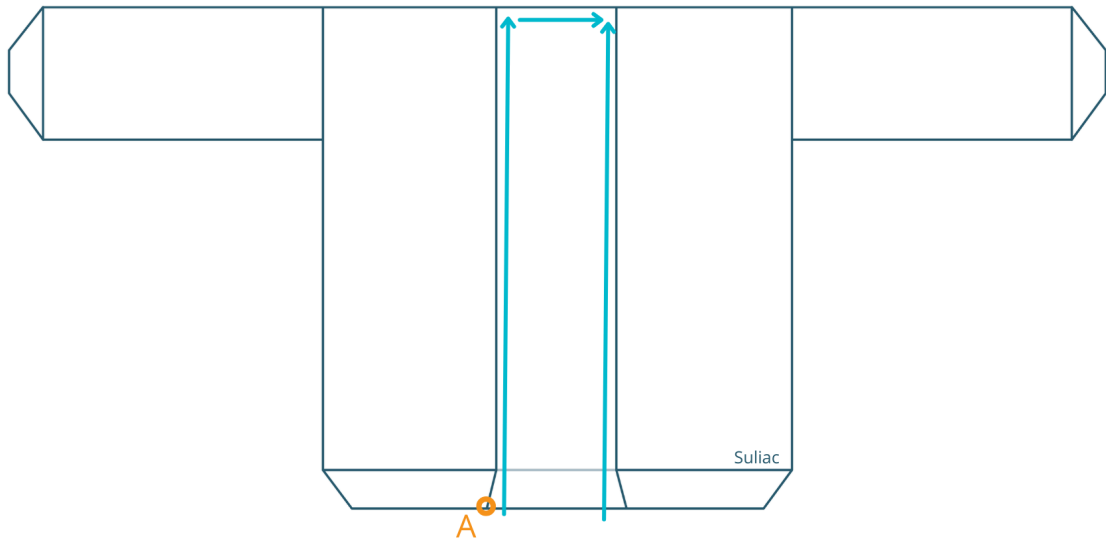
KOKOAMINEN



Käytä kanavaneulaa ja yhtä säiettä Hobbii Friends Merino Extra Fine lankaa – älä käytä Sweet Tweed lankasäikeitä kokoamisessa. Ompele käyttäen piilopistoja.

Yhdistä etu- ja takakappaleet olkapäistä (A). Taita sitten kumpikin hiha ja yhdistä ne sivuistaan (B), jättäen avoimen osan alhaalle. Ompele hihan avoin osa (C). Lopuksi yhdistä etu- ja takakappaleet sivuistaan (D).

REUNUS



Aseta villatakki niin, että etukappaleet ovat sinua kohti. Kiinnitä lanka vasemman etukappaleen alareunaan nurjalle puolelle (A).

1. krs: Virkkaa ks tasaisesti reunoihin: virkkaa ylös vasenta etukappaletta pitkin, sitten takakappaleen niskalinjaan ja alas etukappaleen oikeaa reunaa. Yritä virkata 3 ks jokaiseen neljään s:aan: 3 ks, hyppää 1 s yli. 1 kjs ja käännä.

2. krs: ks jokaiseen edellisen krs:n silmukkaan. Päätä.

Nauti!

Beatriz Cánovas · Miss Beetle

